

Nová Kia PV5 Cargo

CENNÍK | VÝBAVA | TECHNICKÉ ÚDAJE
MODELOVÝ ROK 2026

S titulom **GUINNESS WORLD RECORDS™**
za prejdenú vzdialenosť 693,38 km
na jedno nabitie.

Pre firmy a podnikateľov už od
29 748 € bez DPH



Movement that inspires



Obrázky sú ilustračné.

Rekordná vzdialenosť, ktorú prešlo elektrické úžitkové vozidlo s maximálnym zaťažením na jedno nabitie, je 693,38 km. Dosiahla ju spoločnosť Kia Europe GmbH v nemeckom meste Lich v septembri 2025.

Nechaj sa inšpirovať pohybom

K inšpirácii nedochádza náhodou. Prichádza k nám, keď opustíme našu komfortnú zónu a vstúpime do nového prostredia. Keď uvidíme svet v novom svetle a z nových perspektív. Nájdem ju, keď sa pohybujeme.

Značka Kia je tu preto, aby ťa sprevádzala inšpiratívnou silou pohybu, aby si dosiahol svoj tvorivý potenciál. To je dôvodom, prečo ti všetko, čo vytvoríme, dáva priestor na inšpiráciu a čas na realizáciu tvojich nápadov. Pridaj sa k nám na tejto vzrušujúcej ceste a spolu so spoločnosťou Kia objav inšpiráciu, ktorú ponúka pohyb.

Pokoj, ktorý potrebuje tvoja myseľ

7-ročná záruka na vozidlo

Spoločnosť Kia poskytuje záruku na nové vozidlá 7 rokov / 150 000 km (do 3 rokov neobmedzená, od 4 rokov 150 000 km). Táto záruka je bezplatná a prenosná na ďalších vlastníkov za predpokladu, že vozidlo je pravidelne udržiavané podľa servisného plánu. Platí vo všetkých členských štátoch EÚ (ako aj v Nórsku, Švajčiarsku, na Islande a Gibraltári), podlieha miestnym zmluvným podmienkam.



5-ročná záruka na lak a 12-ročná záruka na prehrdzavenie

Lak vozidla vysokej kvality zabezpečuje tvojmu novému vozidlu Kia dlhotrvácnu ochranu a lesk. Tiež obsahuje prvotriednu ochranu pred koróziou a 12-ročnú záruku proti prehrdzaveniu zvnútra.

8-ročná záruka na akumulátor

Vysokonapäťové lítiovo-iónové akumulátory Kia určené na pohon elektrických (EV) vozidiel sú konštruované tak, aby mali dlhú životnosť. Záručné krytie kapacity vysokonapäťového akumulátora pre elektrické (EV) vozidlá je 8 rokov alebo 160 000 kilometrov od dátumu prvého uvedenia do prevádzky, podľa toho, čo nastane skôr, a to na stratu kapacity pod úroveň 70 % pôvodnej kapacity EV akumulátora. Zároveň je platné záručné krytie kapacity vysokonapäťového akumulátora 5 rokov alebo 100 000 kilometrov na stratu kapacity pod úroveň 80 % pôvodnej kapacity EV akumulátora. Prípadné zníženie kapacity akumulátora je možné minimalizovať dodržiavaním pokynov uvedených v Príručke pre majiteľa vozidla. Podrobnejšie informácie o záruke spoločnosti Kia nájdete na www.kia.com/sk.

7-ročná aktualizácia máp

Spoločnosť Kia poskytuje bezplatne aktualizované mapové podklady a aktualizovaný softvér navigačného systému počas nasledujúcich 6 rokov. Aktualizované mapové podklady a softvér navigačného systému vozidla si môžete dvakrát bezplatne inštalovať pomocou takzvanej "over-the-air" (OTA) metódy pre nové vozidlá registrované od mája 2021. Po prvých dvoch aktualizáciách prostredníctvom OTA prebiehajú úkony ďalších aktualizácií mapových podkladov a softvéru navigácie prostredníctvom web stránky <https://update.kia.com/EU/E1/Main> za tam uvedených podmienok alebo pri návšteve autorizovaného predajcu/servisu Kia.*



7 ROČNÁ
AKTUALIZÁCIA MÁP

*Za úkony inštalácie aktualizácie pri návšteve autorizovaného predajcu/servisu Kia môže byť účtovaný servisný poplatok.

Nová Kia PV5 Cargo

Ceny verzí

MODELOVÝ ROK 2026

Cenník platný od 10. 11. 2025

EXKLUZÍVNY PREDAJ NOVEJ KIA PV5 CARGO L2H1 SPUSTENÝ

Buď medzi prvými a objednaj si novú revolučnú Kia PV5 Cargo. Vybavená najmodernejšími technológiami, dojazdom až 416 km a s bezkonkurenčným nákladovým priestorom. Kia PV5 Cargo – viac priestoru, viac kilometrov, viac možností.

Plne elektrická Kia PV5 Cargo nabitá najmodernejšími technológiami:

- nákladový priestor o objeme až 4,4 m³
- nabíjací výkon až 150 kW pre akumulátor s kapacitou 71,2 kWh vďaka využitiu 400V technológie
- akumulátor 5. generácie s kapacitou až 71,2 kWh
- maximálny kombinovaný dojazd až 416 km
- nabitie z 10 % na 80 % kapacity akumulátora už za 30 minút

VÝHODNÉ
FINANCOVANIE

MESAČNÉ SPLÁTKY
S ÚROKOM

0,00 % *

Ceny pre firmy a podnikateľov

Výbava	Motorizácia	Prevodovka	Pohon	Výkon	Kapacita akumulátora	Cenníková cena vrátane DPH	Cenníková cena bez DPH	Akciová cena pre firmy a podnikateľov bez DPH
Essential	Synchronný elektromotor	Bezstupňová redukčná	FWD	89 kW / 121 k	51,5 kWh	40 209 €	32 690 €	29 748 €
				120 kW / 163 k	71,2 kWh	44 268 €	35 990 €	32 751 €
89 kW / 121 k				51,5 kWh	40 824 €	33 190 €	30 203 €	
120 kW / 163 k				71,2 kWh	44 883 €	36 490 €	33 206 €	
89 kW / 121 k				51,5 kWh	42 546 €	34 590 €	31 477 €	
120 kW / 163 k				71,2 kWh	46 605 €	37 890 €	34 480 €	

Ceny pre súkromného zákazníka

Výbava	Motorizácia	Prevodovka	Pohon	Výkon	Kapacita akumulátora	Cenníková cena vrátane DPH	Cenníková cena bez DPH
Essential	Synchronný elektromotor	Bezstupňová redukčná	FWD	89 kW / 121 k	51,5 kWh	40 209 €	32 690 €
				120 kW / 163 k	71,2 kWh	44 268 €	35 990 €
89 kW / 121 k				51,5 kWh	40 824 €	33 190 €	
120 kW / 163 k				71,2 kWh	44 883 €	36 490 €	
89 kW / 121 k				51,5 kWh	42 546 €	34 590 €	
120 kW / 163 k				71,2 kWh	46 605 €	37 890 €	

FWD – pohon predných kolies

* Ponuka platná do 31. 12. 2025

PRE VIAC INFO O FINANCOVANÍ A REPREZENTATÍVNE PRÍKLADY NAVŠTÍV:

<https://www.kia.com/sk/predaj/financovanie-a-lizing/>

Nastav si financovanie podľa svojich potrieb

Prehľad produktov

VÝHODY KIA FINANCOVANIA

- > výška splátok sa nemení počas celej doby financovania
- > zmluvu môžeš podpísať priamo u predajcu, u ktorého auto kupuješ
- > rýchly administratívny proces, na aute môžeš odísť po podpise zmluvy

KIA FINANCE

Vyber si výhodné financovanie podľa svojich potrieb a využij jednoduchú cestu k novému autu - **Spotrebiteľský úver**.



MESAČNÉ SPLÁTKY

Výhodné splácanie, ktoré sa ti prispôsobí.

Spotrebiteľský úver s dobou splácania 3 až 7 rokov. Splácaš v pravidelných mesačných splátkach vrátane komplexného poistenia.



NAJVÝHODNEJŠIE SPLÁTKY (KIA SELECT)

Flexibilné splácanie s 3 možnosťami voľby na jeho konci.

Nízke mesačné splátky, s ktorými máš v závere splácania na výber. Môžeš doplatiť zostatok kúpnej ceny, odpredať auto predajcovi alebo si predĺžiť splácanie. Splátky sú vrátane komplexného poistenia.



ŠTVRTINY

Praktické splácanie v ročných splátkach.

Spotrebiteľský úver, pri ktorom si svoje nové auto pohodlne obstaráš v 4 ročných splátkach istiny. Mesačne platíš iba komplexné poistenie.



SPOTREBITEĽSKÝ ÚVER

Splácaš auto, ktoré vlastníš hneď od začiatku.

Klasický spotrebiteľský úver na kúpu auta. Stávaš sa hneď jeho majiteľom a splácaš ho v mesačných splátkach spolu s komplexným poistením.

KIA LEASE

Pri **operatívnom lízingu** ide o prenájom auta pre právnické a fyzické osoby. Odbremení od všetkých starostí súvisiacich s prevádzkou auta.



OPERATÍVNY LÍZING

Pohodlné riešenie mobility, len jazdíš a tankuješ.

Mesačné splátky zahŕňajú náklady spojené s vozovým parkom a službami pri jeho správe (servis a údržba, cestná daň, náhradné vozidlo, komplexné poistenie). Vlastníkom auta počas trvania zmluvy je lízingová spoločnosť.

Nová Kia PV5 Cargo

Štandardná výbava

Essential

ABS (protiblokovací systém) + ESC (elektronický stabilizačný systém)
+ HAC (asistent pre rozjazd do kopca)
MCB (multikolízna brzda)
6 airbagov (vodič a spolujazdec, predné bočné a hlavové)
TPMS (snímanie a zobrazenie tlaku v pneumatikách)
Alarm
Imobilizér
E-Call (systém núdzového volania v prípade nehody)
FCA+ (asistent na predchádzanie čelným zrážkam detegujúci automobily/
cyklistov/chodcov)
FCA-JX (asistent na predchádzanie zrážkam s protiúdcami vozidlami
pri odbočovaní vľavo)
DAW+ (systém sledovania pozornosti vodiča s funkciou upozornenia na rozjazd
vozidla vpredu)
ICC-D (systém monitorovania stavu vodiča pomocou kamery v interiéri vozidla)
HBA (asistent pre automatické prepínanie diaľkových svetiel)
LKA + LFA 2 (aktívny asistent udržiavania v strede jazdného pruhu zabraňujúci
prekročeniu čiary)
HDA (asistent jazdy na diaľnici)
ISLA (inteligentný asistent rozpoznávania dopravných obmedzení)
SCC 2 (Adaptívny tempomat s obmedzovačom rýchlosti a funkciou Stop&Go)
Systém manažmentu teploty akumulátora
Palubná AC nabíjačka s výkonom 11 kW
16-palcové oceľové disky kolies s okrasnými plastovými krytmi (pneumatiky
215/65 R16)
Sada na opravu pneumatík
Predné Full LED svetlomety
LED denné svetlenie
Smerové svetlá integrované v prednom nárazníku (žiarovka)
LED zadné kombinované svetlá
Svetelný senzor (automatické prepínanie medzi dennými a stretávacími
svetlometmi)
Dažďový senzor
Smerové svetlá integrované vo vonkajších spätných zrkadlách
Elektricky ovládané a vyhrievané vonkajšie spätné zrkadlá
Vonkajšie spätné zrkadlá lakované v čiernej lesklej farbe
Vonkajšie kľučky dverí lakované vo farbe karosérie
Tónované sklá

Laminované sklá predných bočných okien
Manuálne posuvné dvere na pravej strane vozidla
Zadné dvojkrídlové dvere nákladového priestoru
Predné a zadné parkovacie senzory
Zadná parkovacia kamera s dynamickým navádzaním
Predpríprava na montáž ťažného zariadenia
Elektronická parkovacia brzda s funkciou Autohold
Elektronický volič prevodovky (Shift-by-wire)
Volič jazdného režimu
Ovládanie stupňa rekuperácie páčkami pod volantom
Výškovo a pozdĺžne nastaviteľný volant
Výškovo nastaviteľné sedadlo vodiča
Výškovo nastaviteľné sedadlo spolujazdca
Látkové čalúnenie sedadiel
2-miestna verzia: Plnohodnotné sedadlo vodiča a spolujazdca
Pevná oddelovacia stena kabíny vodiča
Odkladacia schránka na palubnej doske pred vodičom
Odkladacia priehradka medzi prednými sedadlami
Odkladacia schránka pod sedadlom vodiča a spolujazdca
Odkladacia schránka v podlahe pred sedadlom vodiča a spolujazdca
Umelou kožou potiahnutý volant
LED osvetlenie interiéru a nákladového priestoru
Lakovaná opierka na pravej strane sedadla vodiča
Elektrické ovládanie predných okien (vodičove impulzné s bezpečnostnou
funkciou proti privretiu)
Automatická klimatizácia
Bezklúčový prístup a štartovanie vozidla tlačidlom (Smart key)
Plne digitálny palubný počítač so 7,5" LCD displejom
USB-C nabíjací port na palubnej doske
2x USB-C nabíjací port na stredovej konzole vpredu
Navigačný systém s 12.9" dotykovým LCD displejom, USB-C vstup,
2 reproduktory
Telematické služby Kia Connect, bezplatne počas doby trvania záruky
Bezdrôtová konektivita mobilných telefónov Apple CarPlay/Android Auto
DAB - príjem digitálneho rádiového vysielania
Bluetooth handsfree sada
Vnútoraná ochrana nákladového priestoru (bočné steny a dvere)

Plus (navyššie oproti Essential)

Vyhrievané predné sedadlá, volant a trysky ostrekovača čelného okna
V2L (230V zásuvka v interiéri a exteriéri s maximálnym nabíjacím výkonom 3,6 kW, vrátane exteriérovej nabíjacej redukcie)
Bezdrôtové nabíjanie smartfónu

Elite (navyššie oproti Plus)

Systém tepelného čerpadla
BCA (systém monitorovania mŕtveho uhla s asistentom na predchádzanie bočným zrážkam a zrážkam pri cúvaní)
SEA (asistent bezpečného opustenia vozidla)
BVM (zobrazovanie mŕtveho uhla na palubnom počítači)
7 airbagov (vodič a spolujazdec, predné bočné a hlavové, centrálny medzi prednými sedadlami)
LED denné svetlenie s integrovanými ukazovateľmi smeru
Elektricky sklopné vonkajšie spätné zrkadlá
Predné, bočné a zadné parkovacie senzory
360° parkovacia kamera

Nová Kia PV5 Cargo

Voliteľná výbava

System tepelného čerpadla (dostupné pre úroveň výbavy Essential a Plus)

750 €

Celoročné pneumatiky KUMHO (dostupné pre všetky úrovne výbav)



250 €

Manuálne posuvné dvere na ľavej strane vozidla (dostupné pre všetky úrovne výbav)



260 €

Digitálny kľúč

(dostupné pre úroveň výbavy Plus)

(dostupné pre úroveň výbavy Elite iba v kombinácii s 16-palcovými diskami kolies z ľahkých zliatin (pneumatiky 215/65 R16))



350 €

16-palcové disky kolies z ľahkých zliatin (pneumatiky 215/65 R16)

(dostupné pre úroveň výbavy Plus iba v kombinácii s Čalúnením sedadiel v kombinácii látka / umelá koža)

(dostupné pre úroveň výbavy Elite iba v kombinácii s Digitálnym kľúčom)



350 €

Čalúnenie sedadiel v kombinácii látka / umelá koža

(dostupné pre úroveň výbavy Plus iba v kombinácii s 16-palcové disky kolies z ľahkých zliatin (pneumatiky 215/65 R16))

(dostupné pre úroveň výbavy Elite iba v kombinácii s Ventilovanými prednými sedadlami)



100 €

Ventilované predné sedadlá

(dostupné pre úroveň výbavy Elite iba v kombinácii s 16-palcovými diskami kolies z ľahkých zliatin (pneumatiky 215/65 R16) a Čalúnením sedadiel v kombinácii látka / umelá koža)

350 €

Nová Kia PV5 Cargo

Súhrn štandardnej a voliteľnej výbavy

BEZPEČNOSŤ	Essential	Plus	Elite
ABS (protiblokovací systém) + ESC (elektronický stabilizačný systém) + HAC (asistent pre rozjazd do kopca)	•	•	•
MCB (multikolízna brzda)	•	•	•
6 airbagov (vodič a spolujazdec, predné bočné a hlavové)	•	•	•
7 airbagov (vodič a spolujazdec, predné bočné a hlavové, centrálny medzi prednými sedadlami)			•
TPMS (snímanie a zobrazenie tlaku v pneumatikách)	•	•	•
Alarm	•	•	•
Imobilizér	•	•	•
E-Call (systém núdzového volania v prípade nehody)	•	•	•
FCA+ (asistent na predchádzanie čelným zrážkam detegujúci automobily/cyklistov/chodcov)	•	•	•
FCA-JX (asistent na predchádzanie zrážkam s protiidúcimi vozidlami pri odbočovaní vľavo)	•	•	•
DAW+ (systém sledovania pozornosti vodiča s funkciou upozornenia na rozjazd vozidla vpredu)	•	•	•
ICC-D (systém monitorovania stavu vodiča pomocou kamery v interiéri vozidla)	•	•	•
HBA (asistent pre automatické prepínanie diaľkových svetiel)	•	•	•
LKA + LFA 2 (aktívny asistent udržiavania v strede jazdného pruhu zabráňujúci prekročeniu čiary)	•	•	•
HDA (asistent jazdy na diaľnici)	•	•	•
ISLA (inteligentný asistent rozpoznávania dopravných obmedzení)	•	•	•
SCC 2 (Adaptívny tempomat s obmedzovačom rýchlosti a funkciou Stop&Go)	•	•	•
BCA (systém monitorovania mŕtveho uhla s asistentom na predchádzanie bočným zrážkam a zrážkam pri cúvaní)			•
BVM (zobrazovanie mŕtveho uhla na palubnom počítači)			•
SEA (asistent bezpečného opustenia vozidla)			•
ISLA (inteligentný asistent rozpoznávania dopravných obmedzení)	•	•	•

ELEKTROSYSTÉM	Essential	Plus	Elite
Systém manažmentu teploty akumulátora	•	•	•
Systém tepelného čerpadla	750 €	750 €	•
V2L (230V zásuvka v interiéri a exteriéri s maximálnym nabíjacím výkonom 3,6 kW, vrátane exteriérovej nabíjacej redukcie)		•	•
Palubná AC nabíjačka s výkonom 11 kW	•	•	•

VONKAJŠIA VÝBAVA	Essential	Plus	Elite
16-palcové oceľové disky kolies s okrasnými plastovými krytmi (pneumatiky 215/65 R16)	•	•	•
16-palcové disky kolies z ľahkých zliatin (pneumatiky 215/65 R16)		350 €	350 €
Sada na opravu pneumatík	•	•	•
Predné Full LED svetlomety	•	•	•
Smerové svetlá integrované v prednom nárazníku (žiarovka)	•	•	•
LED denné svietenie	•	•	•
LED denné svietenie s integrovanými ukazovateľmi smeru			•
LED zadné kombinované svetlá	•	•	•
Svetelný senzor (automatické prepínanie medzi dennými a stretávacími svetlometmi)	•	•	•
Dažďový senzor	•	•	•
Smerové svetlá integrované vo vonkajších spätných zrkadlách	•	•	•
Elektricky ovládané a vyhrievané vonkajšie spätné zrkadlá	•	•	•
Elektricky ovládané, vyhrievané a sklápňové vonkajšie spätné zrkadlá			•
Vonkajšie spätné zrkadlá lakované v čiernej lesklej farbe	•	•	•
Vonkajšie kľučky dverí lakované vo farbe karosérie	•	•	•
Tónované sklá	•	•	•
Laminované sklá bočných okien	•	•	•
Manuálne posuvné dvere na pravej strane vozidla	•	•	•
Manuálne posuvné dvere na ľavej strane vozidla	260 €	260 €	260 €
Predné a zadné parkovacie senzory	•	•	•
Predné, bočné a zadné parkovacie senzory			•
Zadná parkovacia kamera s dynamickým navádzaním	•	•	•
360° parkovacia kamera			•
Predpríprava na montáž ťažného zariadenia	•	•	•

• – štandardná výbava, € – cena výbavy za príplatok bez DPH

Nová Kia PV5 Cargo

Súhrn štandardnej a voliteľnej výbavy

VNÚTORNÁ VÝBAVA	Essential	Plus	Elite
Elektronická parkovacia brzda s funkciou Autohold	•	•	•
Elektronický volič prevodovky (Shift-by-wire)	•	•	•
Volič jazdného režimu	•	•	•
Ovládanie stupňa rekuperácie páčkami pod volantom	•	•	•
Výškovo a pozdĺžne nastaviteľný volant	•	•	•
Výškovo nastaviteľné sedadlo vodiča	•	•	•
Výškovo nastaviteľné sedadlo spolujazdca	•	•	•
Látkové čalúnenie sedadiel	•	•	•
Čalúnenie sedadiel v kombinácii látka / umelá koža		100 €	100 €
2-miestna verzia: Plnohodnotné sedadlo vodiča a spolujazdca	•	•	•
Pevná oddeľovacia stena kabíny vodiča	•	•	•
Odkladacia priehradka medzi prednými sedadlami	•	•	•
Odkladacia schránka pod sedadlom vodiča a spolujazdca	•	•	•
Vyhrievané predné sedadlá, volant a trysky ostrekovača čelného okna		•	•
Ventilované predné sedadlá			350 €
Umelou kožou potiahnutý volant	•	•	•
LED osvetlenie interiéru a nákladového priestoru	•	•	•
Lakťová opierka na pravej strane sedadla vodiča	•	•	•
Elektrické ovládanie predných okien (vodičove impulzné s bezpečnostnou funkciou proti privretiu)	•	•	•
Automatická klimatizácia	•	•	•
Bezklúčový prístup a štartovanie vozidla tlačidlom (Smart key)	•	•	•
Digitálny kľúč		Digitálny kľúč	Digitálny kľúč
Plne digitálny palubný počítač so 7,5" LCD displejom	•	•	•
USB-C nabíjací port na palubnej doske	•	•	•
2x USB-C nabíjací port na stredovej konzole vpredu	•	•	•
Vnútorná ochrana nákladového priestoru (bočné steny a dvere)	•	•	•

MULTIMÉDIÁ	Essential	Plus	Elite
Navigačný systém s 12,9" dotykovým LCD displejom, USB-C vstup, 2 reproduktory	•	•	•
Telematické služby Kia Connect, bezplatne počas doby trvania záruky	•	•	•
Bezdrôtová konektivita mobilných telefónov Apple CarPlay/Android Auto	•	•	•
DAB - príjem digitálneho rádiového vysielania	•	•	•
Bluetooth handsfree sada	•	•	•
Bezdrôtové nabíjanie smartfónu		•	•

VOLITEĽNÁ VÝBAVA	Essential	Plus	Elite
Metalický / perleťový lak karosérie	650 €	650 €	650 €
Systém tepelného čerpadla	750 €	750 €	
Celoročné pneumatiky	250 €	250 €	250 €
Manuálne posuvné dvere na ľavej strane vozidla	260 €	260 €	260 €
Digitálny kľúč		350 €	350 €
16-palcové disky kolies z ľahkých zliatin (pneumatiky 215/65 R16)		350 €	350 €
Čalúnenie sedadiel v kombinácii látka / umelá koža		100 €	100 €
Ventilované predné sedadlá			350 €

• – štandardná výbava, € – cena výbavy za príplatok bez DPH

Nová Kia PV5 Cargo

Farby karosérie / disky kolies / pneumatiky / interiér

FARBY KAROSÉRIE



Clear White



Snow White Pearl
(perleťový lak)



Soft Mint
(metalický lak)



Steel Gray
(metalický lak)



Aurora Black Pearl
(perleťový lak)



Cityscape Green
(metalický lak)

Obrázky sú ilustračné.

DISKY KOLIES



16-palcové oceľové disky kolies
s okrasnými plastovými krytmi
(pneumatiky 215/65 R16)
Essential / Plus / Elite



16-palcové disky kolies
z ľahkých zliatin
(pneumatiky 215/65 R16)
Plus / Elite

PNEUMATIKY

NEXENTIRE 19398

215/65R16 102 H XL C1

A	B

2020/740

KUMHO HA32 2347243

215/65 R16 102 T XL C1

A	C

2020/740

Nová Kia PV5 Cargo

Farby karosérie / disky kolies / pneumatiky / interiér

INTERIÉR



Tmavomodrý interiér (Essential / Plus / Elite)



Tmavomodrý interiér v kombinácii látky / umelá koža (Plus a Elite + Čalúnenie sedadiel v kombinácii látky / umelá koža)



Nákladový priestor

Príprava pre tvoj nový elektromobil Kia

NABÍJACIA STANICA TYP: AC WALLBOX, DO 22 kW

Alfen Pro-line 1x 22 kW s maximálnym nabíjacím výkonom 22 kW

Konfigurácia: zásuvka/kábel, s konzolou/bez konzoly | Obchodný model: predaj/prenájom
Typ zákazníka: FO/PO

- + možnosť nastavenia maximálneho nabíjacieho prúdu (6-32 A)
- + displej so zobrazením aktuálneho stavu nabíjania
- + možnosť inštalácie na stenu alebo na stĺpik
- + možnosť zásuvky alebo vstavaného nabíjacieho kábla Type 2



Cena od: 922 € wallbox bez kábla / 1 045 € wallbox s káblom / 331 € konzola

NABÍJACIA STANICA TYP: AC STĹPIK, WALLBOX DUO, DO 2x 22 kW

Alfen Pro-line 1x 22 kW s dvomi zásuvkami s maximálnym nabíjacím výkonom 22 kW

Konfigurácia: zásuvka/kábel | Obchodný model: predaj/prenájom | Typ zákazníka: FO/PO

- + možnosť nastavenia maximálneho nabíjacieho prúdu (6-32 A)
- + displej so zobrazením aktuálneho stavu nabíjania
- + možnosť inštalácie na stenu alebo na stĺpik
- + bez možnosti vstavaného nabíjacieho kábla Type 2



Cena od: 2 828 €

NABÍJACIA STANICA TYP: DC WALLBOX 50 kW

Alpitronic HYC50

Konfigurácia: všetky | Obchodný model: predaj/prenájom | Typ zákazníka: PO

- + s jedným alebo dvoma nabíjacími káblami CCS
- + možnosť inštalácie na stenu alebo stĺpik
- + možnosť paralelného nabíjania dvoch vozidiel maximálnym výkonom 2x 25 kW
- + káblový manažment pre uľahčenie manipulácie s nabíjacími káblami
- + možnosť dynamického riadenia výkonu v závislosti od dostupného výkonu v budove



Cena od: 20 283 €

NABÍJACIA STANICA TYP: DC 100 kW

Alpitronic HYC200-1

Konfigurácia: všetky | Obchodný model: predaj/prenájom | Typ zákazníka: PO

- + s jedným alebo dvoma nabíjacími káblami CCS
- + možnosť paralelného nabíjania dvoch vozidiel maximálnym výkonom 2x 50 kW
- + možnosť AC nabíjacej zásuvky s maximálnym výkonom 22 kW
- + káblový manažment pre uľahčenie manipulácie s nabíjacími káblami
- + možnosť navýšenia výkonu na 200 kW pridaním výkonového modulu do jestvujúcej stanice
- + možnosť dynamického riadenia výkonu v závislosti od dostupného výkonu v budove



Cena od: 32 583 €

NABÍJACIA STANICA TYP: DC 200 kW A VIAC

Alpitronic HYC200-2, HYC400-2, HYC400-3, HYC400-4

Konfigurácia: všetky | Obchodný model: predaj/prenájom | Typ zákazníka: PO

- + s jedným, dvoma alebo tromi nabíjacími káblami CCS
- + možnosť paralelného nabíjania dvoch vozidiel maximálnym výkonom v stupňoch po 50 kW
- + možnosť AC nabíjacej zásuvky s maximálnym výkonom 22 kW
- + káblový manažment pre uľahčenie manipulácie s nabíjacími káblami
- + možnosť dynamického riadenia výkonu v závislosti od dostupného výkonu v budove
- + možnosť navýšenia výkonu na 400 kW pridaním výkonového modulu do jestvujúcej stanice (pre modely HYC400-2 a HYC400-3)



Cena od: 52 263 €

* Uvedené ceny produktov predstavujú ceny s DPH, pričom pre 1 wallboxové riešenia B2C zákazníkov (fyzické osoby) platia ceny v rámci štandardnej propozície uvedenej na stránke <https://zse-drive.sk/domacnosti>

** Uvedené ceny predstavujú nákupnú cenu za daný typ nabíjacej stanice. Všetky ďalšie položky, ako inštalčné práce, dovoz, revízia, inžiniering a iné budú nacenené individuálne podľa potreby zákazníka

Nová Kia PV5 Cargo

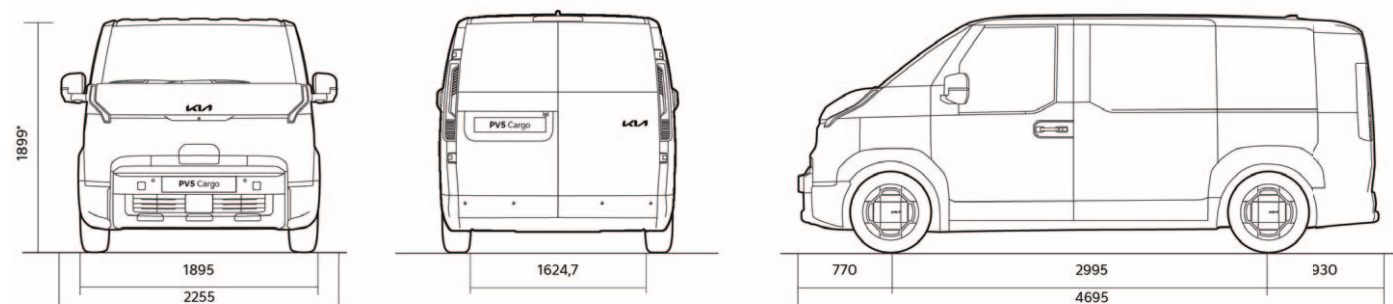
Technické údaje / rozmery

Nová Kia PV5 Cargo L2H1	Štandardný dojazd	Dlhý dojazd
ROZMERY / HMOTNOSTI / OBJEMY		
dĺžka / šírka / výška [mm]	4 695 / 1 895 / 1 899	
šírka bočných posuvných dverí [mm]	775	
užitočná šírka zadných dverí [mm]	1 343	
výška nakladacej hrany [mm]	419	
dĺžka nákladového priestoru [mm]	2 255	
šírka nákladového priestoru [mm]	1 565	
šírka nákladového priestoru medzi podbehmi [mm]	1 330 / 920	
výška nákladového priestoru [mm]	1 520	
rázvor [mm]	2 995	
predný / zadný previs [mm]	770 / 930	
svetlá výška [mm]	143	
nájazdový uhol predný / zadný [°]	17,1 / 17,0	
koeficient odporu vzduchu (c _d)	0,29	
priemer otáčania [m]	11	
pohotovostná hmotnosť [kg]	1 875	1 955
maximálna prípustná hmotnosť [kg]	2 650	
užitočné zaťaženie [kg]	790	690
maximálne prípustné zaťaženie strechy [kg]	100	
príves brzdený [kg]	750	
príves nebrzdený [kg]	750	
objem nákladového priestoru [m ³]	4,42	
ELEKTROMOTOR A AKUMULÁTOR		
typ motora	synchronný s permanentnými magnetmi	
maximálny výkon [kW (k)]	89,4 (121,6)	120 (160,9)
maximálny krútiaci moment [Nm]	250	250
typ akumulátora	lítiovo-iónový	
napätie a kapacita akumulátora [V / kWh]	290 / 51,5	402 / 71,2
hmotnosť akumulátora [kg]	283,5	384,8
DYNAMIKA A SPOTREBA		
maximálna rýchlosť [km/h]	135	
zrýchlenie 0 - 100 km/h [s]	16,2	12,4
maximálny dojazd* [km] (kombinovaný)	297	416
maximálny dojazd* [km] (mestský režim)	427	596
spotreba* [kWh/100 km] (kombinovaná)	19,0	19,1
spotreba* [kWh/100 km] (mestský režim)	-	-
priemer CO ₂ [g/km]	0	
AC nabíjanie (ICCB kábel), 10 ~ 100 % kapacity	21 h 50 m	30 h
AC nabíjanie (Wallbox - 11 kW), 10 ~ 100 % kapacity	4 h 45 min	6 h 30 min
DC nabíjanie (50 kW), 10 ~ 80 % kapacity	56 m	60 m
DC nabíjanie (120 kW), 10 ~ 80 % kapacity	30 min	-
DC nabíjanie (150 kW), 10 ~ 80 % kapacity	-	30 min

*Technické údaje sa môžu líšiť v závislosti od modelu a výbavy vozidla. Vplyv na spotrebu energie má aj štýl riadenia, netechnické činitele a aktuálny stav vozidla.

Záruka na vozidlo 7 rokov alebo 150 000 km, podľa toho, čo nastane skôr, prvé 3 roky bez obmedzenia km.

ROZMERY [mm]



Nová Kia PV5 Cargo

Kontaktné údaje



Ceny sú uvedené bez DPH. Všetky obrázky sú ilustračné.

Dovozca si vyhradzuje právo zmeniť ceny a špecifikácie výbav modelov bez predchádzajúceho upozornenia. Pokiaľ nie je vozidlo na sklade, dodacia lehota vozidla je závislá od jeho špecifikácie a zvolenej pohonnej jednotky. Vzhľadom na aktuálnu situáciu s výrobnými komponentmi v automobilovom priemysle môže byť štandardná dodacia lehota (3-6 mesiacov) predĺžená.

Pre informácie o dodacej lehote vozidla odporúčame kontaktovať autorizovaného predajcu Kia.

Obsah cenníka je platný ku dňu 10. 11. 2025.

DOVOZCA:

Kia Sales Slovakia s. r. o., Einsteinova 19, 851 01 Bratislava

Infolinka

0850 606 070

www.kia.sk

