

# Kia EV4.



Movement that inspires

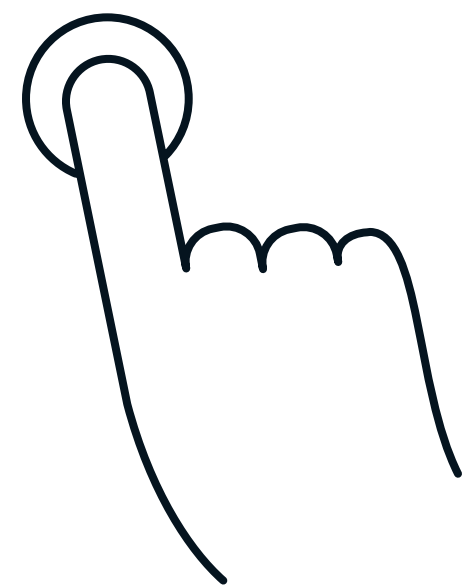
# Información a tu alcance.

02

Explora las características clave del nuevo Kia EV4 desde tu teléfono.

Si necesitas más información, toca el botón para acceder a la página completa de EV4, que podrás compartir e imprimir fácilmente.

**Descubre más >**



# Movement that inspires.

03



Creemos en el movimiento que inspira. En el diseño con mensaje. En la tecnología que redefine las expectativas. El EV4 es donde la potencia eléctrica se une a la libertad de elección.

Con carrocerías hatchback atrevidas o fastback aerodinámicas, hasta 633 km\* de autonomía totalmente eléctrica y tecnología innovadora que optimiza espacio y confort, este es el EV perfecto para ti.

01  
Diseño

02  
Conectividad

03  
Seguridad

04  
Motores y  
acabados

05  
Accesorios

06  
Colores

07  
Llantas y  
dimensiones



— Diseño

# Hazte notar



## Proporciones modernas y limpias.

Llama la atención con una presencia audaz y provocadora, gracias a los anchos hombros del EV4, sus faros verticales y el elegante frontal Tiger Face para vehículos eléctricos.



## Perfil elegante y dinámico.

La silueta atlética fluye con líneas definidas, tiradores integrados y un audaz detalle negro en el techo.

[Descubre más >](#)



## **Diseño hatchback trasero exclusivo.**

El dinámico diseño de la parte trasera con un alerón deportivo en el techo y silueta descendente aporta estilo y eficiencia aerodinámica.



## **EV4 Fastback con perfil alargado.**

El EV4 Fastback se caracteriza por una silueta estilizada con perfil aerodinámico, un alerón dual esculpido y unos llamativos faros traseros verticales LED.

[Descubre más >](#)



## Un habitáculo acogedor.

Déjate inspirar por el espacioso habitáculo del EV4 cuyos asientos traseros disfrutan del mayor espacio para las piernas de su categoría, además de una capacidad de hasta 435 litros en el maletero para todo lo que desees.



## Intuitivo. Atractivo. Premium.

El interior premium del EV4 está equipado con pantallas panorámicas, asientos relajantes y un espacio de almacenamiento inteligente que se adapta a cada viaje.

[Descubre más >](#)



**Detalles pensados para el disfrute del conductor.**

Mejora tu conducción con un volante de diseño elegante, el selector de marchas en la columna de dirección y pedales metálicos deportivos GT-Line.



**Iluminación ambiental de última generación.**

Crea el ambiente perfecto para cada trayecto, desde destellos sutiles a secuencias lumínicas dinámicas.

**Descubre más >**



Comodidad y conectividad

Confort donde más se necesita.

## Triple pantalla panorámica.

Ponte cómodo en el asiento del conductor y asume el control con un panel de instrumentos de 12,3", una pantalla táctil de climatización de 5,3" y un sistema de navegación de 12,3" (ccNC).



## El asistente de IA de Kia <sup>1</sup>.

Solo tienes que decir «Hey Kia» para disfrutar de los consejos, las indicaciones y la asistencia a la conducción de este copiloto inteligente integrado.

## Actualizaciones OTA y mejoras Kia <sup>2</sup>.

Ten siempre a mano los últimos mapas e infoentretenimiento gracias a las actualizaciones Over-the-Air (OTA) y accede a nuevos servicios de a bordo con las mejoras de Kia.



## Música y vídeo en streaming <sup>3</sup>.

Disfruta de streaming premium, una pantalla panorámica y el sistema de sonido Harman Kardon para una experiencia inmersiva en el vehículo.

[Descubre más >](#)



— Seguridad

# Hecho para protegerte.

El EV4, equipado con funciones avanzadas de asistencia al conductor, se ocupa de que tus desplazamientos sean más agradables y seguros. Su asistencia anticolisión detecta riesgos antes de que se produzcan. Los sistemas de asistencia en autovía te protegen cuando conduces a velocidades más altas. Y el asistente de estacionamiento hace que aparcar sea más sencillo <sup>4</sup>.

[Ver animaciones >](#)



— Motores y acabados

# Tu EV4, tu elección.

El EV4 viene con sistema de propulsión eléctrica de última generación, dos opciones de batería<sup>5</sup> y diferentes variantes de equipamiento.

Descubre más >



Accesorios

# Hazlo inconfundiblemente tuyo.

Adapta el EV4 a tus necesidades y personalízalo con la amplia gama de accesorios de Kia. Se han diseñado para aumentar el confort, ofrecerte mayor versatilidad y permitirte destacar con un estilo único y personal.

Descubre más >

Colores

# Hazlo tuyo.

## Gama de colores.

### Kia EV4



Wolf Gray



Blue Flame



Cassa White



Deluxe White



Penta Metal



Black Pearl



Magma Red



Ivory Silver Matte

Configúralo >

Colores

# Hazlo tuyo.

## Gama de colores.

### Kia EV4 GT-Line



Wolf Gray



Blue Flame



Cassa White



Deluxe White



Penta Metal



Black Pearl



Magma Red



Ivory Silver Matte

Configúralo >

Colores

# Hazlo tuyo.

## Gama de colores.

### Kia EV4 Fastback



Shale Gray



Clear White



Snow White Pearl



Ivory Silver



Aurora Black Pearl



Morning Haze



Yacht Blue



Magma Red



Ivory Silver Matte



Yacht Blue Matte

Configúralo >

# Llantas

## Baseline



Llantas de aleación de 17"



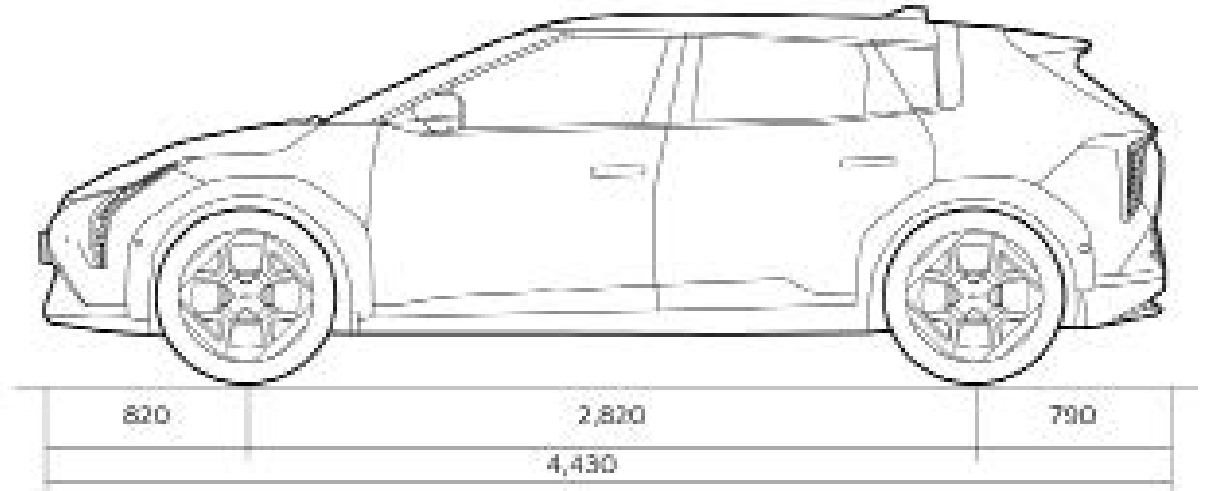
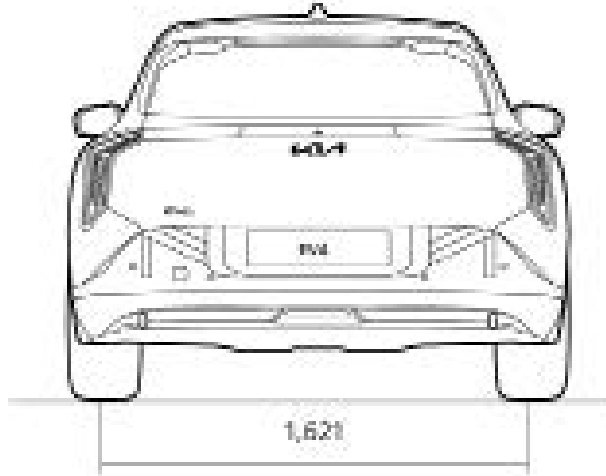
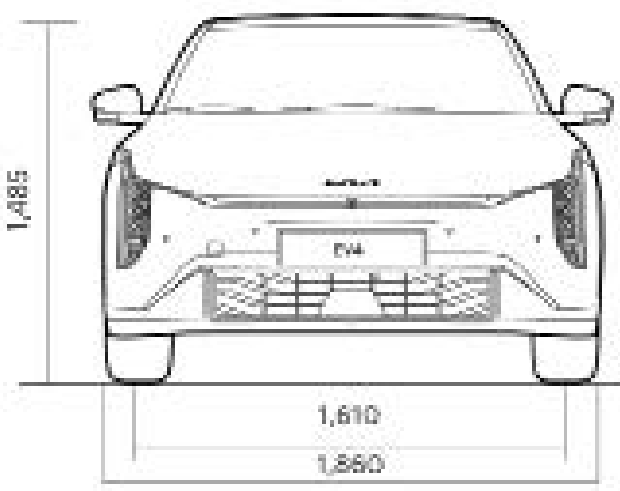
Llantas de aleación de 19"

## GT-Line

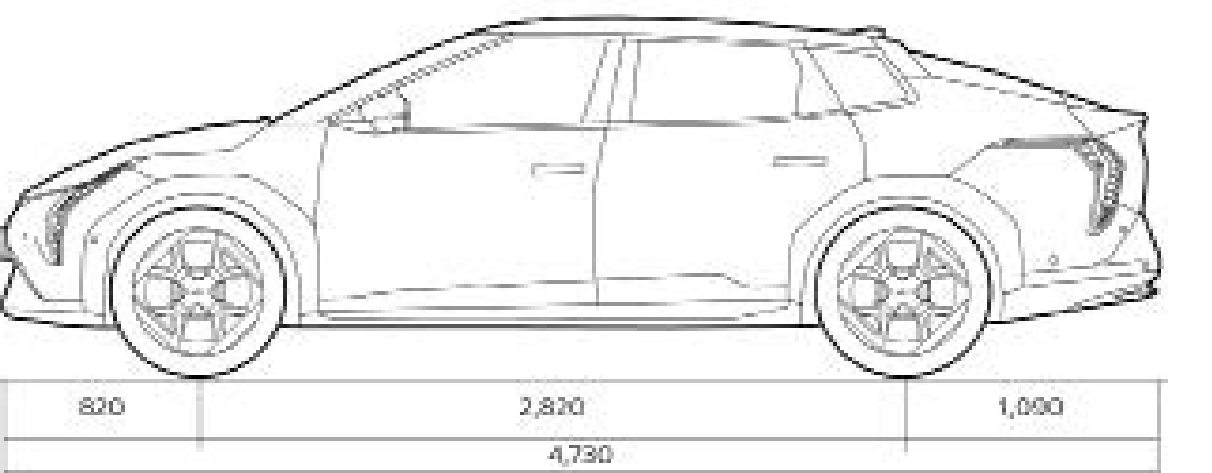
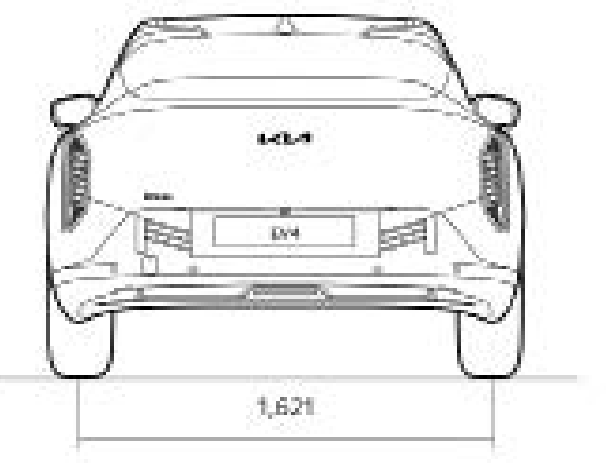
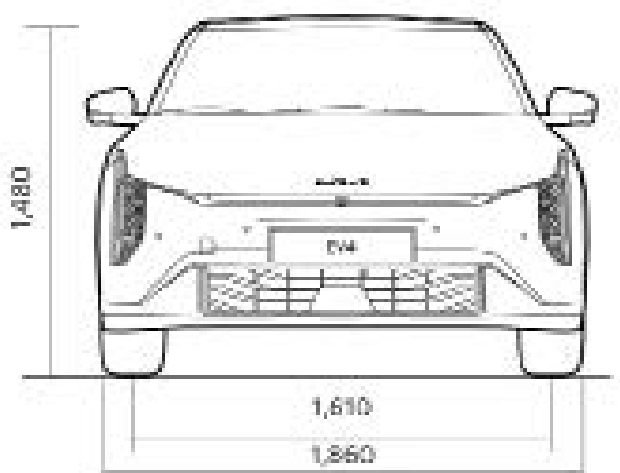


Llantas de aleación de 19"

# Dimensiones



## EV4



## EV4 Fastback

\*Las dimensiones pueden variar ligeramente según el acabado del modelo.

**Configúralo** >

FWD		
Standard Range		
Long Range		
Air	Earth	GT-line

Transmisión	Levas para modular la intensidad de frenada regenerativa en el volante	✓	✓	✓
	Tracción delantera (FWD)	✓	✓	✓
	Freno de estacionamiento eléctrico	✓	✓	✓
	Bomba de calor			✓
	Cargador trifásico a bordo + Cable de Recarga Tipo 2 Mennekes	✓	✓	✓
Neumáticos y llantas	Neumáticos 215/60 con llantas de 43 cm (17")	✓	✓	
	Neumáticos 215/50 con llantas de 48 cm (19")		○	✓
	Kit de Movilidad	✓	✓	✓
Seguridad	DBC (Control de Freno en Descenso)	✓	✓	✓
	Sistema de llamada de emergencia (e-Call)	✓	✓	✓
	Asistente de ángulo muerto	○	✓	
	Asistente de ángulo muerto (+ monitor en el panel de instrumentos)		○	✓
	Asistente de prevención de colisión en aparcamiento con objetos o peatones en la parte trasera		○	✓
	Asistente de prevención de colisión con tráfico trasero cruzado		○	✓
	Asistente de salida segura del vehículo		○	✓
	Sistema reconocimiento de límites de velocidad + Asistencia de conducción en carretera	✓	✓	✓
	Sistema de detección de fatiga del conductor	✓	✓	✓
	Asistente dinámico para luces de carretera	✓	✓	
	Asistente dinámico para luces de carretera adaptativo		○	✓
	Asistente de colisión frontal	✓	✓	
	Asistente de colisión frontal, en intersecciones y de maniobra evasiva	○	○	✓
Exterior	Faros de LED	✓	✓	
	Combinación ópticas traseras con tecnología LED	✓	✓	
	Faros de LED diseño Small Cube con iluminación de bienvenida y ópticas traseras full LED		○	✓
	Techo solar eléctrico			○
	Tiradores exteriores integrados con despliegue automático		✓	✓
	Retrovisores exteriores plegables eléctricamente con el intermitente incorporado	✓	✓	✓
	Diseño exterior GT-line			✓
Interior	Lunas Oscurecidas		✓	✓
	Retrovisor interior electrocrómico		✓	✓
	Panel de instrumentos digital tipo Supervision de 31 cm (12,3")	✓	✓	✓
	Head up display			○
	Navegador Kia Connect con Android Auto / Apple Carplay inalámbrico, y servicios de conectividad Kia -Pantalla curvada de 31 cm (12,3")	✓	✓	✓
	Cámara de asistencia al estacionamiento	✓	✓	✓
	Sistema de Audio Premium (Harman/Kardon)			○
	Cámara de visión 360°		○	✓
Pedales deportivos			✓	
Tapicería	Tapicería en tela	✓		
	Tapicería en tela y cuero vegano		✓	
	Tapicería en cuero vegano			✓
Confort	Control de crucero adaptativo (con función Stop&Go)	✓	✓	✓
	Sistema de botón de arranque electrónico + Llave inteligente	✓	✓	✓
	Asistente de cambio de carril	○	○	✓
	Asiento del conductor regulable eléctricamente		✓	✓
	Asientos delanteros regulables eléctricamente			✓
	Asiento del conductor con ajuste lumbar		✓	✓
	Asiento del pasajero con ajuste lumbar			✓
	Asiento del conductor con función de memoria			○
	Asientos delanteros tipo relax			○
	Asientos delanteros y traseros calefactables		○	✓
	Asientos delanteros ventilables			○
	Volante calefactable		○	✓
	Elevalunas eléctricos delanteros de un solo toque		✓	
	Elevalunas eléctricos delanteros y traseros de un solo toque			✓
	Sensores de lluvia y luces	✓	✓	✓
	Sensores de aparcamiento delanteros y traseros	✓	✓	✓
	Sistema de estacionamiento remoto con llave		○	✓
	Climatizador bizona Automático	✓	✓	✓
	Llave digital 2.0		○	✓
	Portón trasero eléctrico			✓
	Sistema de carga bidireccional V2L (Vehicle to load)			✓
Cargador USB en todas las filas	✓	✓	✓	
Iluminación ambiental personalizable	✓	✓	✓	
Cargador inalámbrico (teléfono móvil)		✓	✓	

# Equipamiento EV4

FWD		
Standard Range		
Long Range		
Air	Earth	GT-line

<p><b>Pack Drive Wise</b> -Solo Long Range-</p>	<p>Asistente de ángulo muerto + Asistente de colisión frontal, en intersecciones y de maniobra evasiva + Asistente de cambio de carril</p>	<p style="text-align: center;">○</p>		
<p><b>Pack Premium Drive Wise</b> -Solo Long Range-</p>	<p>Neumáticos 215/50 con llantas de 48 cm (19") + Asistente de ángulo muerto (+ monitor en el panel de instrumentos) + Asistente de prevención de colisión en aparcamiento con objetos o peatones en la parte trasera + Asistente de prevención de colisión con tráfico trasero cruzado + Asistente de salida segura del vehículo + Asistente dinámico para luces de carretera adaptativo + Asistente de colisión frontal, en intersecciones y de maniobra evasiva + Faros de LED diseño Small Cube con iluminación de bienvenida y ópticas traseras full LED + Cámara de visión 360° + Asistente de cambio de carril + Asientos delanteros y traseros calefactables + Volante calefactable + Sistema de estacionamiento remoto con llave + Llave digital 2</p>		<p style="text-align: center;">○</p>	
<p><b>Pack Luxury</b></p>	<p>Techo solar eléctrico + Head-up Display + Sistema de Audio Premium (Harman/Kardon) + Asiento del conductor con función de memoria + Asientos delanteros tipo relax + Asientos delanteros ventilables</p>			<p style="text-align: center;">○</p>

		FWD	
		Standard Range	
		Long Range	
		Earth	GT-line
Transmisión	Levas para modular la intensidad de frenada regenerativa en el volante	✓	✓
	Tracción delantera (FWD)	✓	✓
	Freno de estacionamiento eléctrico	✓	✓
	Bomba de calor		✓
	Cargador trifásico a bordo + Cable de Recarga Tipo 2 Mennekes	✓	✓
Neumáticos y llantas	Neumáticos 215/60 con llantas de 43 cm (17")	✓	
	Neumáticos 215/50 con llantas de 48 cm (19")	○	✓
	Kit de Movilidad	✓	✓
Seguridad	DBC (Control de Freno en Descenso)	✓	✓
	Sistema de llamada de emergencia (e-Call)	✓	✓
	Asistente de ángulo muerto	✓	
	Asistente de ángulo muerto (+ monitor en el panel de instrumentos)	○	✓
	Asistente de prevención de colisión en aparcamiento con objetos o peatones en la parte trasera	○	✓
	Asistente de prevención de colisión con tráfico trasero cruzado	○	✓
	Asistente de salida segura del vehículo	○	✓
	Sistema reconocimiento de límites de velocidad + Asistencia de conducción en carretera	✓	✓
	Sistema de detección de fatiga del conductor	✓	✓
	Asistente dinámico para luces de carretera	✓	
	Asistente dinámico para luces de carretera adaptativo	○	✓
	Asistente de colisión frontal	✓	
	Asistente de colisión frontal, en intersecciones y de maniobra evasiva	○	✓
Exterior	Faros de LED	✓	
	Combinación ópticas traseras con tecnología LED	✓	
	Faros de LED diseño Small Cube con iluminación de bienvenida y ópticas traseras full LED	○	✓
	Techo solar eléctrico		○
	Tiradores exteriores integrados con despliegue automático	✓	✓
	Retrovisores exteriores plegables eléctricamente con el intermitente incorporado	✓	✓
	Diseño exterior GT-line		✓
Interior	Lunas Oscurecidas	✓	✓
	Retrovisor interior electrocrómico	✓	✓
	Panel de instrumentos digital tipo Supervision de 31 cm (12,3")	✓	✓
	Head-up Display		○
	Navegador Kia Connect con Android Auto / Apple Carplay inalámbrico, y servicios de conectividad Kia -Pantalla curvada de 31 cm (12,3")	✓	✓
	Cámara de asistencia al estacionamiento	✓	✓
	Sistema de Audio Premium (Harman/Kardon)		○
	Cámara de visión 360°	○	✓
	Pedales deportivos		✓
Tapicería	Tapicería en tela y cuero vegano	✓	
	Tapicería en cuero vegano		✓
Confort	Control de crucero adaptativo (con función Stop&Go)	✓	✓
	Sistema de botón de arranque electrónico + Llave inteligente	✓	✓
	Asistente de cambio de carril	○	✓
	Asiento del conductor regulable eléctricamente	✓	✓
	Asientos delanteros regulables eléctricamente		✓
	Asiento del conductor con ajuste lumbar	✓	✓
	Asiento del pasajero con ajuste lumbar		✓
	Asiento del conductor con función de memoria		○
	Asientos delanteros tipo relax		○
	Asientos delanteros y traseros calefactables	○	✓
	Asientos delanteros ventilables		○
	Volante calefactable	○	✓
	Elevalunas eléctricos delanteros de un solo toque	✓	
	Elevalunas eléctricos delanteros y traseros de un solo toque		✓
	Sensores de lluvia y luces	✓	✓
	Sensores de aparcamiento delanteros y traseros	✓	✓
	Sistema de estacionamiento remoto con llave	○	✓
	Climatizador bizona Automático	✓	✓
	Llave digital 2.0	○	✓
	Portón trasero eléctrico		✓
Sistema de carga bidireccional V2L (Vehicle to load)		✓	
Cargador USB en todas las filas	✓	✓	
Iluminación ambiental personalizable	✓	✓	
Cargador inalámbrico (teléfono móvil)	✓	✓	

# Equipamiento EV4 Fastback

		FWD	
		Standard Range	
		Long Range	
		Earth	GT-line
<b>Pack Premium Drive Wise -Solo Long Range-</b>	Neumáticos 215/50 con llantas de 48 cm (19") + Asistente de ángulo muerto (+ monitor en el panel de instrumentos) + Asistente de prevención de colisión en aparcamiento con objetos o peatones en la parte trasera + Asistente de prevención de colisión con tráfico trasero cruzado + Asistente de salida segura del vehículo + Asistente dinámico para luces de carretera adaptativo + Asistente de colisión frontal, en intersecciones y de maniobra evasiva + Faros de LED diseño Small Cube con iluminación de bienvenida y ópticas traseras full LED + Cámara de visión 360° + Asistente de cambio de carril + Asientos delanteros y traseros calefactables + Volante calefactable + Sistema de estacionamiento remoto con llave + Llave digital 2	○	
<b>Pack Luxury</b>	Techo solar eléctrico + Head-up Display + Sistema de Audio Premium (Harman/Kardon) + Asiento del conductor con función de memoria + Asientos delanteros tipo relax + Asientos delanteros ventilables		○

		58.3kWh	81.4kWh
		Standard Range	Long Range
		2WD	2WD
Rendimiento		17"/19"	17"/19"
Aceleración (seg)	0 → 100	7,4 / 7,5	7,7 / 7,8
	80 → 120	4,8	5,1
Frenada 100 → 0 km/h			
Consumo eléctrico Ciudad		11,5	10,6 / 11,2
Consumo eléctrico Combinado		14,7	14,6 / 15,5 (GT-Line: 15,8)
Autonomía WLTP Ciudad		542	799 / 752
Autonomía WLTP Ciclo combinado		440	625 / 594 (GT-Line: 584)
Velocidad máxima		170	170
Motorización y batería			
Motor eléctrico	Tipo	Motor síncrono de imán permanente	Motor síncrono de imán permanente
	Potencia total (cv / rpm)	204 / 5,200 ~ 9,600	204 / 5,200 ~ 9,600
	Potencia total (kW / rpm)	150 / 5,200 ~ 9,600	150 / 5,200 ~ 9,600
	Par máximo total (kg.m / rpm)	29 / ~5,000	29 / ~5,000
	Par máximo total (Nm / rpm)	283 / ~5,000	283 / ~5,000
Batería	Tipo	Polímero de iones de litio	Polímero de iones de litio
	Voltaje (V)	369	343
	Capacidad (Ah)	158,2	237,3
	Capacidad energética (kWh)	58,3	81,4
	Potencia (kW)	170	170
	Peso (kg)	380	475
	Volumen (ℓ)	321	321
Batería 12V	Capacidad (Ah)	60	60
Carga			
Cargador de abordo (OBC) Max. Power (kW)		10,5	10,5
Tiempo de carga -CA-	Tiempo de carga doméstica (V / kW / Hora)	23h 10m	32h 10m
	Tiempo de carga estándar (11kW Trifásico) (V / kW / Hora)	5h 20m (230V 16A)	7h 15m (230V 16A)
Tiempo de carga -CC	Tiempo de carga ultra-rápida (10% al 80%) (V / kW / Minuto)	29m	31m
Dirección			
Tipo		C-MDPS	
Diámetro de giro		13,5	
Vueltas del volante (de tope a tope)		2,66	
Radio mínimo de giro (m)		5,43	
Sistema de frenos			
Frenos delanteros (mm)		Discos ventilados 305x25 mm	Discos ventilados 325x30 mm
Frenos traseros (mm)		Discos sólidos 300x10 mm	Discos sólidos 300x10 mm
Freno de estacionamiento		Eléctrico	
Peso			
Masa en orden de marcha	Mínimo (kg)	1736	1821 (1835 GT-Line)
	Máximo (kg)	1817	1910
Peso Bruto (kg)		2270	2355
Capacidad Arrastre (kg)	Sin Freno	500	750
	Con Freno	500	1000
Dimensiones Exteriores			
Coeficiente aerodinámico (Cd)		0,26	0,26
Longitud (mm)		4,430	4,430 (GT-Line: 4,450)
Anchura (mm)		1,860	1,860
Altura (mm)		1,485	1,485
Distancia entre ejes (mm)		2,820	2,820
Voladizo delantera (mm)		820	820
Voladizo trasera (mm)		790	790 (GT-Line: 810)
Paso Rueda delantera (mm)		1,614 (17") / 1,610 (19")	1,614 (17") / 1,610 (19")
Paso Rueda trasera (mm)		1,625 (17") / 1,621 (19")	1,625 (17") / 1,621 (19")
Distancia mínima al suelo (mm)		140	140
Ángulo de ataque / Ángulo de salida		15.7 / 21.2	15.7 / 21.2 (GT-Line: 22.5)
Dimensiones Interiores			
Espacio piernas (mm)	Delantera	1,154	1,154
	Trasera	970	970
Espacio cabeza (mm)	Delantera	984	984 (sin techo) 934 (con techo)
	Trasera	963	963
Espacio hombros (mm)	Delantera	1445	1445
	Trasera	1,412	1,412
Espacio cadera (mm)	Delantera	1418	1418
	Trasera	1396	1396
Capacidad de Carga			
Mínimo (área de carga) (ℓ)		435	435
Máximo (asientos traseros plegados) (ℓ)		1415	1415

		58.3kWh	81.4kWh
		Standard Range	Long Range
		2WD	2WD
Rendimiento		17"/19"	17"/19"
Aceleración (seg)	0 → 100	7,4 / 7,5	7,7 / 7,8
	80 → 120	4,8	5,1
Frenada 100 → 0 km/h			
Consumo eléctrico Ciudad		11,6	10,7 (GT-Line: 10,8)
Consumo eléctrico Combinado		14,3	14,4 / 14,6 (GT-Line: 14,8)
Autonomía WLTP Ciudad		549	796 / 791 (GT-Line: 787)
Autonomía WLTP Ciclo combinado		456	632 / 623 (GT-Line: 616)
Velocidad máxima		170	170
Motorización y batería			
Motor eléctrico	Tipo	Motor síncrono de imán permanente	Motor síncrono de imán permanente
	Potencia total (cv / rpm)	204 / 5,200 ~ 9,600	204 / 5,200 ~ 9,600
	Potencia total (kW / rpm)	150 / 5,200 ~ 9,600	150 / 5,200 ~ 9,600
	Par máximo total (kg.m / rpm)	29 / ~5,000	29 / ~5,000
	Par máximo total (Nm / rpm)	283 / ~5,000	283 / ~5,000
Batería	Tipo	Polímero de iones de litio	Polímero de iones de litio
	Voltaje (V)	369	343
	Capacidad (Ah)	158,2	237,3
	Capacidad energética (kWh)	58,3	81,4
	Potencia (kW)	170	170
	Peso (kg)	380	475
	Volumen (ℓ)	321	321
Batería 12V	Capacidad (Ah)	60	60
Carga			
Cargador de abordo (OBC) Max. Power (kW)		10,5	10,5
Tiempo de carga -CA-	Tiempo de carga doméstica (V / kW / Hora)	23h 10m	32h 10m
	Tiempo de carga estándar (11kW Trifásico) (V / kW / Hora)	5h 20m (230V 16A)	7h 15m (230V 16A)
Tiempo de carga -CC	Tiempo de carga ultra-rápida (10% al 80%) (V / kW / Minuto)	29m	31m
Dirección			
Tipo		C-MDPS	
Diámetro de giro		13,5	
Vueltas del volante (de tope a tope)		2,66	
Radio mínimo de giro (m)		5,43	
Sistema de frenos			
Frenos delanteros (mm)		Discos ventilados 305x25 mm	Discos ventilados 325x30 mm
Frenos traseros (mm)		Discos sólidos 300x10 mm	Discos sólidos 300x10 mm
Freno de estacionamiento		Eléctrico	
Peso			
Masa en orden de marcha	Mínimo (kg)	1740	1825 (1839 GT-Line)
	Máximo (kg)	1819	1912
Peso Bruto (kg)		2270	2355
Capacidad Arrastre (kg)	Sin Freno	500	750
	Con Freno	500	1000
Dimensiones Exteriores			
Coeficiente aerodinámico (Cd)		0,23	0.23 (0.24 GT-Line)
Longitud (mm)		4,730	4,730
Anchura (mm)		1,860	1,860
Altura (mm)		1,480	1,480
Distancia entre ejes (mm)		2,820	2,820
Voladizo delantera (mm)		820	820
Voladizo trasera (mm)		1,090	1,090
Paso Rueda delantera (mm)		1,614 (17") / 1,610 (19")	1,614 (17") / 1,610 (19")
Paso Rueda trasera (mm)		1,625 (17") / 1,621 (19")	1,625 (17") / 1,621 (19")
Distancia mínima al suelo (mm)		140	140
Ángulo de ataque / Ángulo de salida		15.7 / 17.9	15.7 / 17.9 (GT-Line: 18.2)
Dimensiones Interiores			
Espacio piernas (mm)	Delantera	1,154	1,154
	Trasera	970	970
Espacio cabeza (mm)	Delantera	984	984
	Trasera	944	944
Espacio hombros (mm)	Delantera	1445	1445
	Trasera	1,412	1,412
Espacio cadera (mm)	Delantera	1418	1418
	Trasera	1396	1396
Capacidad de Carga			
Mínimo (área de carga) (ℓ)		490	490
Máximo (asientos traseros plegados) (ℓ)			

# ¿Quieres saber más?

Información general del EV4

Descubre más >

Página de especificaciones del EV4

Descubre más >

Pide una prueba.

Regístrate >

## Avisos legales

Las imágenes estáticas y en movimiento se utilizan únicamente con fines ilustrativos. El producto final puede mostrar diferencias en comparación con las imágenes utilizadas. Los modelos y especificaciones mostrados en esta página pueden diferir de los modelos disponibles en tu mercado. No dudes en ponerte en contacto con tu concesionario Kia local para obtener la información más reciente.

### 1. Asistente de IA de Kia

El asistente de IA de Kia forma parte de paquetes de suscripción específicos y suele incluir un año de prueba gratuita. A continuación, se aplicarán tasas de suscripción. La disponibilidad de esta función puede variar según el modelo, la especificación o la región. En la actualidad, el asistente de IA de Kia solo está disponible en ciertos idiomas (incluidos inglés, alemán, francés, español, italiano y holandés). Su distribuidor local de Kia le proporcionará más información.

### 2. Actualizaciones Over-the-Air (OTA) y mejoras de Kia

Los vehículos nuevos equipados con el software de navegación con actualizaciones OTA dispone de un periodo de prueba durante el cual los mapas y el software de infoentretenimiento se actualizarán de manera gratuita. Una vez finalizado el periodo de prueba, se podrán obtener nuevas actualizaciones OTA a través de <https://update.kia.com/EU/E1/Main> o en un concesionario de Kia. La disponibilidad de las actualizaciones OTA puede variar según el modelo y la región.

En la tienda Kia Connect, a la que puedes acceder a través de la app de Kia, podrás adquirir funciones, servicios y contenido adicionales denominados «mejoras de Kia» (Kia Upgrades)..

### 3. Servicios de streaming premiums

Disponible como servicio opcional de pago. Para acceder a música y vídeo en streaming puede ser necesaria una suscripción aparte.

### 4. Seguridad

El uso de sistemas de seguridad y asistencia no exime al conductor(a) de la obligación de controlar el vehículo y vigilar el tráfico continuamente. Los conductores deben seguir adaptando su modo de conducción a sus habilidades personales, a los reglamentos legales y a las condiciones generales del tráfico y de la vía.

### 5. Baterías de Kia

Las baterías de iones de litio de alto voltaje de Kia en vehículos eléctricos (EV), vehículos híbridos eléctricos (HEV) y vehículos híbridos enchufables (PHEV) están diseñadas para ser duraderas. Kia garantiza para estos vehículos que la batería de alto voltaje mantendrá al menos el 80% de su

capacidad durante 5 años o 100.000 km, lo que ocurra primero, y al menos el 70% durante 8 años o 160.000 km, lo que ocurra antes. Para las baterías de bajo voltaje (48 V y 12 V) de los vehículos eléctricos híbridos ligeros (MHEV), la garantía de Kia cubre un periodo de 3 años desde la matriculación, sin límite de kilometraje.

Kia garantiza la capacidad de la batería solo para los EV y los PHEV. La garantía no cubre la reducción de la capacidad de la batería en HEV y MHEV.

Para reducir la pérdida de capacidad, siga las instrucciones proporcionadas en [...] o consulte el Manual del propietario. La información completa sobre la garantía de Kia se encuentra en [[www.Kia.com](http://www.Kia.com)]

Nivel sonoro de los vehículos de motor. Los datos de nivel sonoro se determinaron en virtud del procedimiento de medición prescrito por el Reglamento n.º 540/2014 (UE) y el Reglamento n.º 51.03 CEPE [2018/798]. > Más información

Las imágenes estáticas y en movimiento se utilizan únicamente con fines ilustrativos. El producto final puede mostrar diferencias en comparación con las imágenes utilizadas. Los modelos y especificaciones mostrados en este catálogo pueden diferir de los modelos disponibles en tu mercado. Los colores de la carrocería pueden diferir ligeramente de los colores reales debido a las limitaciones del proceso de impresión. No dudes en ponerte en contacto con tu concesionario Kia local para obtener la información más reciente.

Kia Iberia, S.L.U.

C/ Anabel Segura 16.

Edificio Vega Norte 2.

28108 Alcobendas, Madrid.

INFOKia: 902 283 285

[www.kia.com](http://www.kia.com)



Movement that inspires