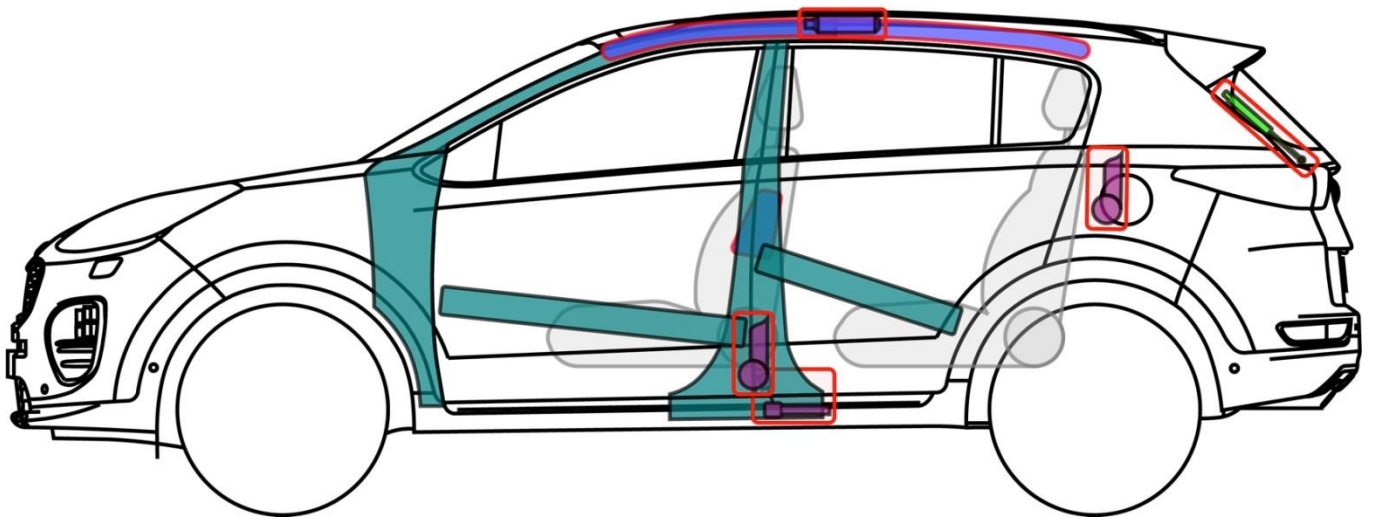
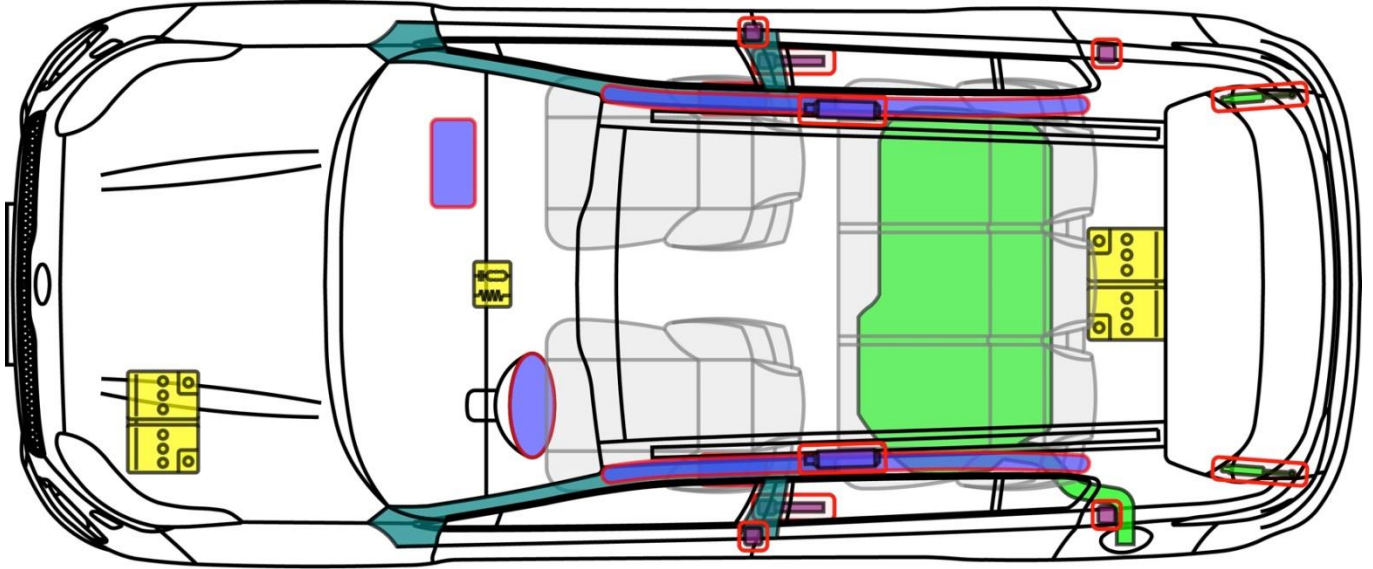




# Sportage (QL)

ab MY 2019-  
48V Mild Hybrid Batterie



## Legende

	Airbag		Karosserie- verstärkung		Steuergerät
	Gas- generator		Fußgänger- Schutz- system		12 V Batterie
	Gurt- straffer		Gasdruck- dämpfer		Kraftstoff- tank

Sportage