

Der vollelektrische Kia EV3.

Alles, nur nicht
gewöhnlich.



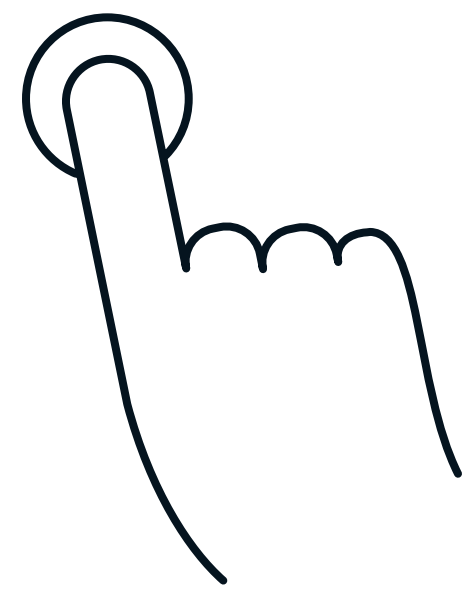
Movement that inspires

Informationen auf einen Klick.

02

Diese Broschüre ermöglicht dir, die wichtigsten Features und Highlights des neuen Kia EV3 bequem über dein Smartphone kennenzulernen. Falls du mehr oder ausführlichere Informationen zu einem Thema wünschst, klicke auf „Mehr erfahren“, und du wirst zur vollständigen Produktseite des neuen EV3 weitergeleitet, die du natürlich auch ausdrucken kannst.

Mehr erfahren >



Movement that inspires.

03



Wir glauben an Bewegung, die inspiriert; an Design, das Zeichen setzt; und an Technologie, die die Welt verändert. Der Kia EV3 bringt all dies in das Segment der kompakten Elektro-SUVs. Markantes Flaggschiff-Design in einem ideal zugeschnittenen Gesamtpaket. Die beste vollelektrische Reichweite seiner Klasse, nachhaltiges Interieur und eine Vielzahl hochentwickelter Technologien, um jeden Moment deiner Fahrt zu bereichern.

01
Design

02
Laden & Reichweite

03
Nachhaltigkeit

04
Sicherheitsfeatures

05
Konnektivität

06
Plattform

07
Antrieb &
Ausstattungen

08
Zubehör

09
Farben

10
Felgen &
Abmessungen



— Design

Sorgfältig entworfen.
Ideal dimensioniert.



Robust & zielorientiert.

Kraftvolle Eleganz mit selbstbewusstem Erscheinungsbild. Betont durch die breite Frontpartie mit klarer Optik der Motorhaube.



Charakteristische Beleuchtung.

Das überzeugende „Star Map“-LED-Tagfahrlicht ist mit den neuesten schlanken Leuchten (Daytime Running Lights, DRL) ausgestattet.



Dynamische Silhouette.

Die lange, abfallende Dachpartie geht nahtlos in eine Heckklappe im Fließheckstil über. Mit starken, kraftvollen Konturen und markanten Radkästen.



Breite, ergonomische Heckklappe.

Vereinfachte, geometrische Rückleuchten mit dem neuesten "Star Map"-Design von Kia unterstreichen den modernen, kraftvollen Look von hinten.

[Mehr erfahren >](#)



„Wohnraum“-Atmosphäre.

Das geräumige, minimalistische und von der Natur inspirierte Interieur steckt voller durchdachter Designdetails, die jeden Komfort maximieren.





Große Displays im Innenraum.

Passend zum beruhigenden Ambiente bietet das schwebende 30"-Breitbild-Display ein intuitives, eindrucksvolles Erlebnis.





Das größte Kofferraumvolumen seiner Klasse.

Genieße die großzügigen Abmessungen der Kabine, 460 L Kofferraumvolumen und 25 L praktischen Stauraum unter der Fronthaube.





Eindrucksvolle Unterhaltung im Auto.

Genieße deine bevorzugten Inhalte während des Ladevorgangs auf dem ultrabreiten Display mit dem Harman Kardon Sound System.



Mehr erfahren >



— Laden & Reichweite

Weite Strecken.
Schnelles Laden.

Vorwärts kommen. Mehr leisten.

Mit einer rein elektrischen Reichweite von bis zu 605 km¹⁾ und schnellem Aufladen von 10-80 % in ~31 Minuten¹⁾ kannst du auch lange Fahrten unbeschwert in Angriff nehmen.



Der Kia EV3: eine tragbare Energiequelle.

Verwandle deinen EV3 in einen Energielieferanten - dank Vehicle-to-Load (V2L) Charging. So kannst du mobile Geräte wie Laptops oder Haartrockner mit Strom versorgen.

[Mehr erfahren >](#)

— Nachhaltigkeit

Nachhaltigkeit bis ins kleinste Detail des Innenraums.





Kia's 10 unentbehrliche Bestandteile.

Kia hat 10 "Must-Have"-Elemente definiert, um die Durchsetzung von Nachhaltigkeit in großem Umfang zu gewährleisten. Der EV3 verfügt über alle zehn dieser upgecyclten, pflanzenbasierten und besonders umweltfreundlichen Materialien wie

- **Sitze aus aufgearbeitetem PET-Gewebe**
- **Teppichboden aus wiederverwerteten Fischernetzen**
- **Türverkleidungen aus Bio-TPO**

um nur einige davon zu erwähnen.

[Mehr erfahren >](#)



— Sicherheit

Intelligente Sicherheitsfeatures.

Innovationen für einen neuen Standard von Sicherheit und Service: Zu den hoch entwickelten Sicherheitstechnologien gehören u. a. der Anti-Kollisions-Assistent, der das Risiko eines Zusammenstoßes erkennt, bevor er stattfindet. Der Autobahnassistent, der dich auch bei höheren Geschwindigkeiten unterstützt. Oder der Einpark-Assistent, der das Einparken erleichtert. Erfahre mehr über alle Sicherheitsfunktionen.

[Zu den Videos >](#)

Konnektivität

Starte deine eigene erlebnisreiche Reise.





Bleib mit der Welt verbunden.

Profitiere während der Fahrt von modernstem Infotainment und dem hochentwickeltesten EV Routenplaner. Entspann dich oder arbeite während des Ladevorgangs deines Autos. Alles auf dem Dreifach-Panorama-Display.



Upgrades.

Mach noch mehr aus deinem Kia Erlebnis! Mit Upgrades auf Knopfdruck für neue Features. Zum Kauf verfügbar über den Kia Connect Store.

[Mehr erfahren >](#)



— Plattform

Kraft trifft Perfektion.

Der EV3 wurde entwickelt, um dich weiter zu bringen und deine Erwartungen in jeder Hinsicht zu übertreffen. Die Electric Global Modular Platform (E-GMP) bietet eine Vielzahl von Vorteilen, die dein Fahrerlebnis verbessern werden. Zum Beispiel die geräumige Kabine, das sportliche Fahrwerk und die verbesserte Leistung.

[Mehr erfahren >](#)

— Antrieb & Ausstattungen

Passt er perfekt?

Der EV3 verfügt über einen hochmodernen Elektroantrieb mit Frontriebwerk und drei Ausstattungsvarianten, sodass du die Variante wählen kannst, die genau zu dir und deinem Lebensstil passt.

EV3 Air Standard Range 2WD
EV3 Long Range 2WD
EV3 GT-line Long Range 2WD



Mehr erfahren >



— Zubehör

Stilvoll. Praktisch. Individuell.

Mit dem Kia-Originalzubehör kannst du alles haben. Innovativ und eigens entworfen, um deinen EV3 zu einem besonders attraktiven und komfortablen Fahrzeug zu machen, das sich von seiner besten Seite zeigt und für jedes Abenteuer bereit ist.

[Optionen prüfen >](#)

Farben

Dein Kia EV3. Deine Auswahl.

Farben



Clear White



Snow White Pearl



Ivory Silver



Aurora Black Pearl



Shale Grey



Aventurine Green



Frost Blue



Terra Cotta



Ivory Silver Matte

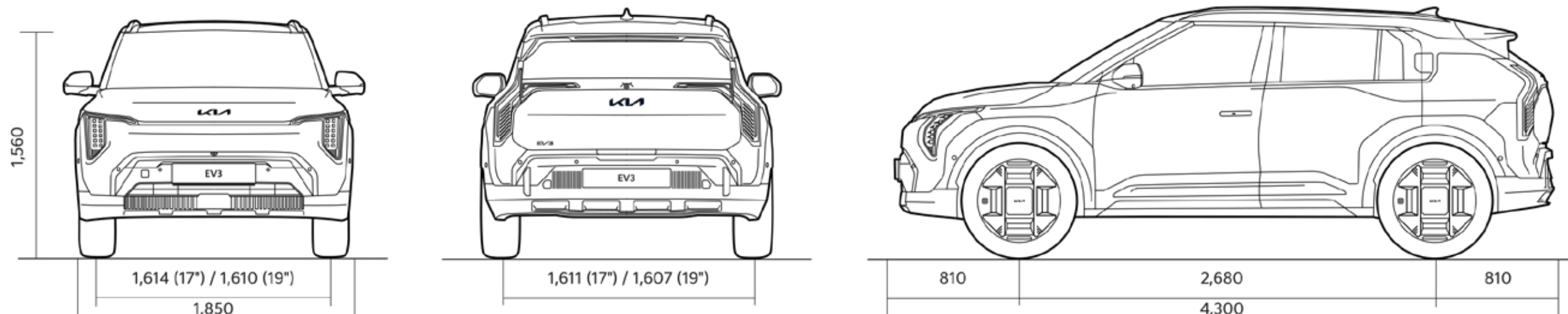
[Jetzt konfigurieren >](#)

Felgen

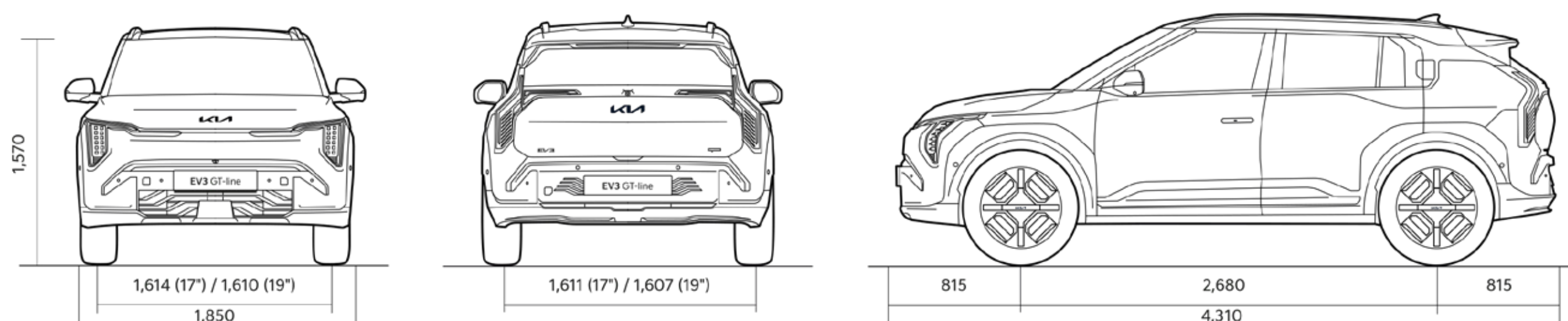


17" Leichtmetallfelgen 19" Leichtmetallfelgen 19" Leichtmetallfelgen
GT-line

Abmessungen



EV3 Baseline



EV3 GT-line

[Jetzt konfigurieren >](#)

Mehr erleben? Mehr erfahren:

Besuche unsere
Website.

Mehr erfahren >

EV3
Spezifikationen
Website.

Mehr erfahren >

Finde deinen
Kia-Partner

Jetzt finden >



Movement that inspires

**CO₂-Emission: 0 g/km, Verbrauch: 16,2-14,9 kWh/100km,
Reichweite: bis zu 605km¹⁾**

Symbolfotos. Druckfehler, Irrtümer und Änderungen vorbehalten. Geräuschpegel-
daten nach vorgeschriebenen Messverfahren gemäß der Verordnung (EU) Nr.
540/2014 und Regelung Nr. 51.03 UN/ECE [2018/798] ermittelt: Fahrgeräusch: 67.0
dB(A) / Nahfeldpegel: 0. 1) 0g/km setzt Nutzung von Strom aus 100% regenerativen
Quellen voraus. Angeführte CO₂-Emission und kWh/100km gemessen laut WLTP-Test-
zyklus. Ladeleistung hängt ab von Faktoren wie z.B. Außentemperatur sowie Ladezu-
stand und Temperatur der Batterie. Angegebene Zeiten beziehen sich auf Optimalbe-
dingungen (Ladezustand 10-80%, HV Batterietemperatur 25-29°C) unter Ausschluss
zusätzl. Nebenverbraucher (z.B. Sitzheizung, Klimaanlage). Verbrauchswerte sind
WLTP-Idealwerte, tats. Verbrauch hängt von Fahrprofil, Umgebungstemperatur und
Fahrbahnbedingungen ab. Stand: 09|2024.