

[www.kia.com](http://www.kia.com)



De Kia  
**picanto**



The Power to Surprise

# UITRUSTING

	Lounge	Easy	Fusion	Sense
<b>Versnellingsbak</b>				
Manuele vijfversnellingsbak - 1.0 benzine	S	S	-	-
Manuele vijfversnellingsbak - 1.2 benzine	-	-	S	S
Automatische vierversnellingsbak - 1.2 benzine	-	0	-	-
ISG (enkel in combinatie met manuele versnellingsbak)	Business Pack	-	S	S
<b>Veiligheid</b>				
<b>Actieve veiligheid</b>				
ABS (Anti-lock Braking System), anti-blokkeersysteem remmen	S	S	S	S
BAS (Brake Assist System), noodremhulpsysteem	S	S	S	S
ESS (Emergency Stop Signal), noodremsignaal	S	S	S	S
ESC (Electronic Stability Control), elektronisch stabiliteitssysteem	S	S	S	S
HAC (Hill Assist Control), vertrekhelp op hellingen	S	S	S	S
VSM (Vehicle Stability Management), stuurcorrectie	S	S	S	S
Snelheidsbegrenzer (instelbaar)	-	-	-	S
Mistlampen vooraan	-	-	-	S
Mistlampen achteraan	S	S	S	S
LED dagrijlichten	-	-	-	S
In de hoogte regelbare koplampen	S	S	S	S
Automatische koplamp-activering/uitschakeling	-	-	S	S
Derde stoplicht	S	S	S	S
Herinneringssignaal veiligheidsgordel	S	S	S	S
TPMS (Tire Pressure Monitoring System), meetsysteem bandenspanning	S	S	S	S
<b>Passieve veiligheid</b>				
Frontale airbags	S	S	S	S
Uitschakelbare passagiersairbag vooraan	S	S	S	S
Gordijnairbags en laterale airbags vooraan	S	S	S	S
Gordelspanners vooraan met krachtbegrenzer	S	S	S	S
In de hoogte regelbare veiligheidsgordels voor- en achteraan	-	-	S	S
Isifixverankeringspunten voor kinderzitjes	S	S	S	S
<b>Beveiliging</b>				
Startonderbreking	S	S	S	S
Portieren achteraan met kinderslotbeveiliging	S	S	S	S
<b>Comfort</b>				
<b>Reiscomfort</b>				
Manuele airconditioning	Business Pack	S	-	-
Automatische airconditioning	-	-	S	S
In de hoogte verstelbare bestuurderszetel	-	S	S	S
In de hoogte regelbaar stuur	S	S	S	S
In de hoogte regelbare hoofdsteunen voor- en achteraan	S	S	S	S
<b>Functionaliteit</b>				
Stuurbekrachtiging	S	S	S	S
Cruise control	-	-	-	S
Centrale deurvergrendeling met sleutel	S	-	-	-
Centrale deurvergrendeling met afstandsbediening	-	S	S	S
Inklapbare sleutel	-	S	S	S
Elektrisch bediende ruiten vooraan	-	S	S	S
Manueel regelbare buitenspiegels	S	S	-	-

	Lounge	Easy	Fusion	Sense
<b>Functionaliteit</b>				
Elektrisch regelbare en verwarmbare buitenspiegels	-	-	S	S
Elektrisch inklapbare buitenspiegels	-	-	-	S
Toerenteller	S	S	S	S
Make-upspiegel bestuurders- en passagierskant	S	S	S	S
Verlichting bagageruimte	S	S	S	S
12V-aansluitpunt	S	S	S	S
Ruitenwissers vooraan met intervalfunctie	S	S	S	S
Ruitenwisser achteraan	S	S	S	S
Bekerhouders op de centrale console	S	S	S	S
Opbergvassens op rugleuning voorzetels	-	-	S	S
Handschoenkastje	S	S	S	S
Opbergvak onder de passagierszetel	-	-	S	S
Opbergvak onder de laadvloer	-	-	S	S
Bagagenet in de koffer	-	-	S	S
Hoedenplank	S	S	S	S
Neerklapbare achterbank 60/40	S	S	S	S
<b>Audio en informatie</b>				
Vooruitrusting radio	S	-	-	-
Radio-cd-RDS-mp3	Business Pack	S	S	S
Luidsprekers	2	2	4	4
AUX + USB	-	S	S	S
Audiobediening aan het stuurwiel	-	-	-	S
Boordcomputer	S	S	S	S
Digitaal uurwerk	S	S	S	S
<b>Koetswerk aankleding</b>				
Stalen velgen met 165/60 R14 banden en wieldeksels	S	S	S	-
Aluminium velgen met 165/60 R14 banden	-	-	-	S
Bandenherstelkit (geen reservewiel)	S	S	S	S
Zwarte grille met zilveren omlijnning	S	S	-	-
Zwarte grille met verchroomde omlijnning	-	-	S	-
Zwarte grille met zilveren omlijnning en rood inlegwerk	-	-	-	S
Bumpers in koetswerkkleur	S	S	S	S
'Sport' bumpers	-	-	-	S
Privacy ruiten	-	-	-	S
Buitenspiegels in koetswerkkleur	S	S	S	S
Zijdelingse richtingaanwijzers in de buitenspiegels (LED type)	-	-	-	S
Achterlichten met LED look	-	-	-	S
Deurhandgrepen in koetswerkkleur	S	S	S	-
Deurhandgrepen in chrome	-	-	-	S
Laterale beschermers strips in koetswerkkleur	-	-	-	S
Verchroomde dubbele uitlaat	-	-	-	S
Elektrische open dak	-	-	-	0
Metaalkleur	0	0	0	0
<b>Interieuraankleding</b>				
5 plaatsen configuratie	S	S	S	S
Stoffen binnenbekleding	S	S	S	S
Half synthetisch lederen en half stoffen zwart/rode binnenbekleding	-	-	-	S
Lederen stuurwiel en versnellingspook	-	-	-	S
Metalen inlegwerk	S	S	S	-
Inlegwerk in zwarte en rode hoogglans	-	-	-	S
Supervision wijzerplaat	-	-	-	S
'Sport' pedalen	-	-	-	S

# TECHNISCHE SPECIFICATIES

Motor	1.0 benzine		1.2 benzine	
Cilinderinhoud (cc)	998		1248	
Max. vermogen (pk (kW) bij t/min)	66 (48,5) / 5.500		85 (62,5) / 6.000	
Max. koppel (Nm bij t/min)	95/3.500		121/4.000	
Boring x slag (mm)	71/84		71/78.8	
Versnellingsbak				
Type	5MT		5MT	4AT
Overbrengingsverhoudingen:				
1e	3,727		3,545	2,919
2e	1,895		1,895	1,551
3e	1,192		1,192	1,000
4e	0,853		0,853	0,713
5e	0,697		0,697	-
Achteruit	3,636		3,636	2,48
Eindoverbrenging	4,056		4,056	4,336
Ophanging				
Vooraan	MacPherson veerpot met spiraalveer			
Achteraan	Torsion Beam as			
Stuurinrichting				
Type	tandheugel met rondsel			
Remmen				
Vooraan	geventilleerde schijfremmen 252 mm x 18 mm			
Achteraan	trommelremmen			
Afmetingen				
Totale lengte / breedte / hoogte (mm)	3.595 / 1.595 / 1.480			
Wielbasis (mm)	2.385			
Loopvlak vooraan / achteraan (mm)	1.421 - 1.415 / 1.424 - 1.418			
Vooroverhang / achteroverhang (mm)	700 / 510			
Grondspeling (mm)	142			
Draaicirkel (m)	4,8			
Inhoud koffer ( ℓ ) (alle zetels rechtop / 2e rij plat)	200 / 870			
Inhoud brandstoftank ( ℓ )	35			
Gewicht				
Leeggewicht (min. - max.) (kg)	850 - 964		860 - 1.001	880 - 994
Max. toegelaten gewicht (kg)	1.330 - 1.400		1.330 - 1.430	
Sleepvermogen (geremd) (kg)	0		0	0
Brandstofverbruik				
	Zonder ISG / Met ISG		Met ISG	Zonder ISG
In de stad ( ℓ / 100 km)	5,8 / 5,5		5,9	7,3
Buiten de stad ( ℓ / 100 km)	3,8 / 3,8		3,8	4,6
Gemengd ( ℓ / 100 km)	4,5 / 4,4		4,6	5,6
CO <sub>2</sub> emissies gecombineerd (g / km)	105 / 102		106	130
Emissieniveau			Euro 6	
Prestaties				
Topsnelheid (km/u)	158		175	163
Acceleratie 0 - 100 km/u (s)	14,6		11,9	13,7

# AFWERKINGSNIVEAU'S

## LOUNGE & EASY



Zwarte stoffen zetelbekleding.



Black

## FUSION



Zwarte stoffen zetelbekleding.

## OPTIE LOUNGE & EASY



Grijze stoffen zetelbekleding (gratis optie).



Alpine Grey

## OPTIE FUSION



Grijze stoffen zetelbekleding (gratis optie).

Voor meer gedetailleerde informatie omtrent het bandenlabel verwijzen we u graag door naar onze website <http://www.kia.com/be/kia-service/tyre-labelling-information/>

# KOETSWERKKLEUREN



UD\_Clear White (Solid)



3D\_Bright Silver (Metallic)



Z1\_Galaxy Black (Metallic)



M9Y\_Milky Beige (Metallic)



IM\_Titanium Silver (Metallic)



B2Y\_Honey Bee (Metallic)



BEG\_Signal Red (Metallic)



ABB\_Alice Blue (Solid)



K1P\_Cherry Pink (Metallic)



BU7\_Dazzling Blue (Metallic)

\* Metaalkleur



## SENSE



Black



Half synthetisch lederen / halfstoffen zetelbekleding



## VELGEN



Alpine Grey

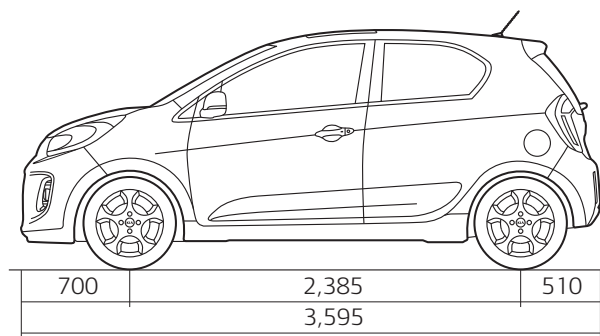
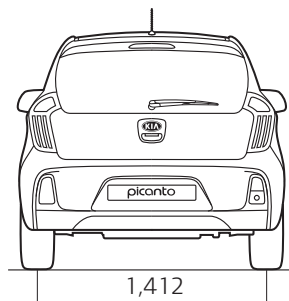
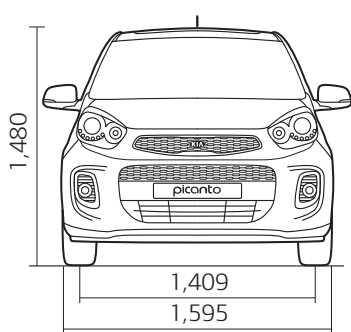


LOUNGE-EASY-FUSION  
Stalen velgen met 165/60 R14 banden en wieldeksels



SENSE  
Aluminium velgen met 165/60 R14 banden

## AFMETINGEN (mm)





De 7 jaar fabrieksgarantie of 150.000 km  
(wat het eerst bereikt wordt, zonder kilometerbeperking  
gedurende de eerste 3 jaar).

[www.kia.com](http://www.kia.com)



Kia Motors Belgium NV  
Kolonel Bourgstraat 109  
1140 Evere  
Tel.: 00800 69 70 69 70  
info@kia.be  
www.kia.com

Alle gegevens, afbeeldingen en specificaties zijn correct op het ogenblik dat zij worden gedrukt en mogen zonder kennisgeving worden gewijzigd. Door de beperkingen van het drukprocédé kunnen de koetswerkkleuren op papier licht afwijken van de effectieve kleuren. Neem contact op met uw erkende Kia-verdeler voor de meest recente gegevens. CO<sub>2</sub> en brandstofverbruikcijfers worden officieel gemeten tijdens Europese homologatietests in overeenstemming met EU-richtlijn 1999/100/EC. De officiële resultaten kunnen beïnvloed worden door de wisselstukken en de gemonteerde accessoires, alsook door het onderhoud van de wagen, de rijstijl, de klimatologische omstandigheden en de kwaliteit van het wegdek.

15.001262 dut-be December 2015 (MY16)



Official Partner



Official Partner



The Power to Surprise